

СХЕМА КОМБИНАЦИИ КОМПОНЕНТОВ СИСТЕМ УВЛАЖНЕНИЯ

1. ПРЕДВАРИТЕЛЬНАЯ ФИЛЬТРАЦИЯ

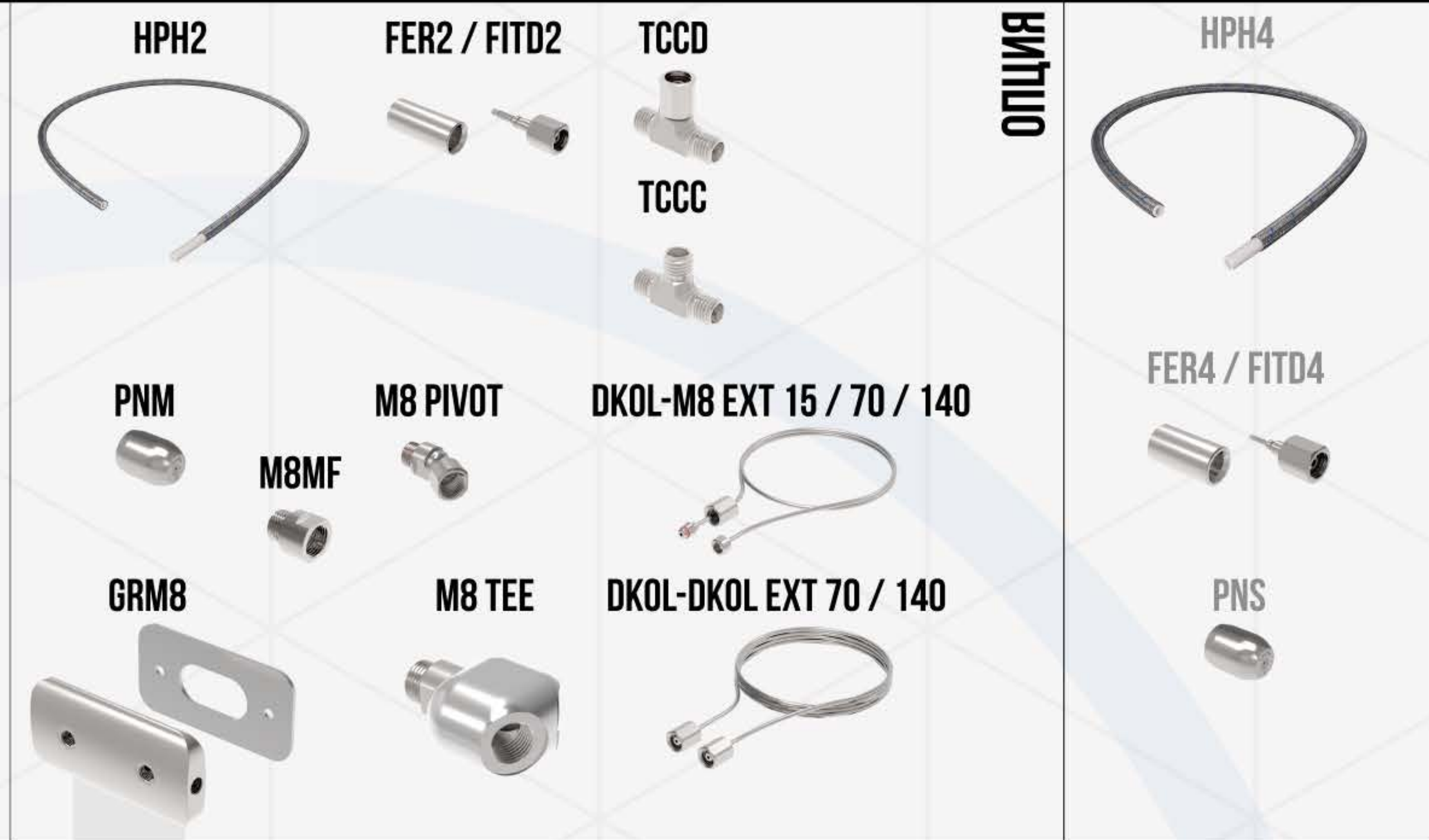
2. УПРАВЛЕНИЕ И КОНТРОЛЬ

3. МАГИСТРАЛЬ ВД & ФОРСУНКИ

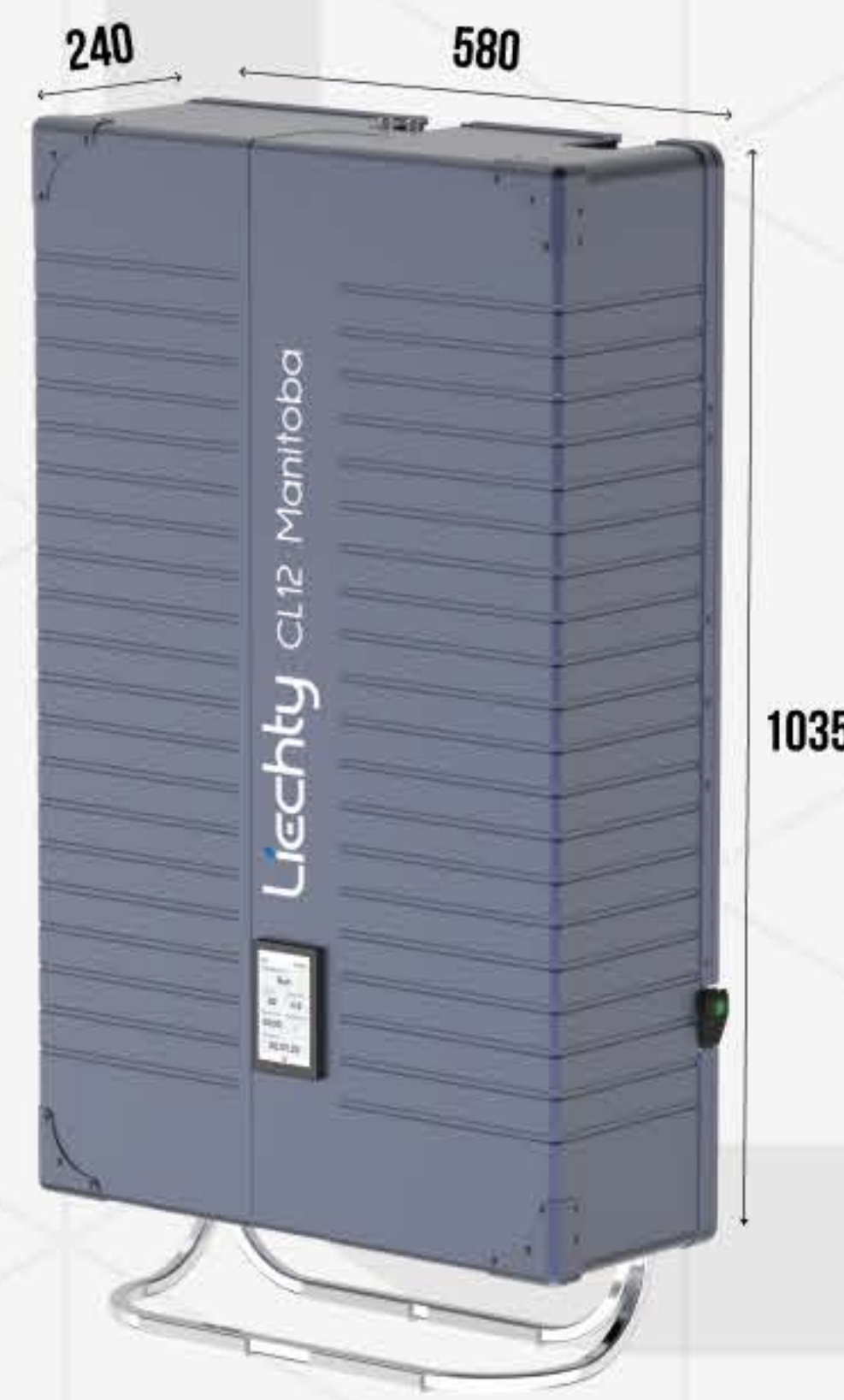
CL18 PLAYGREEN



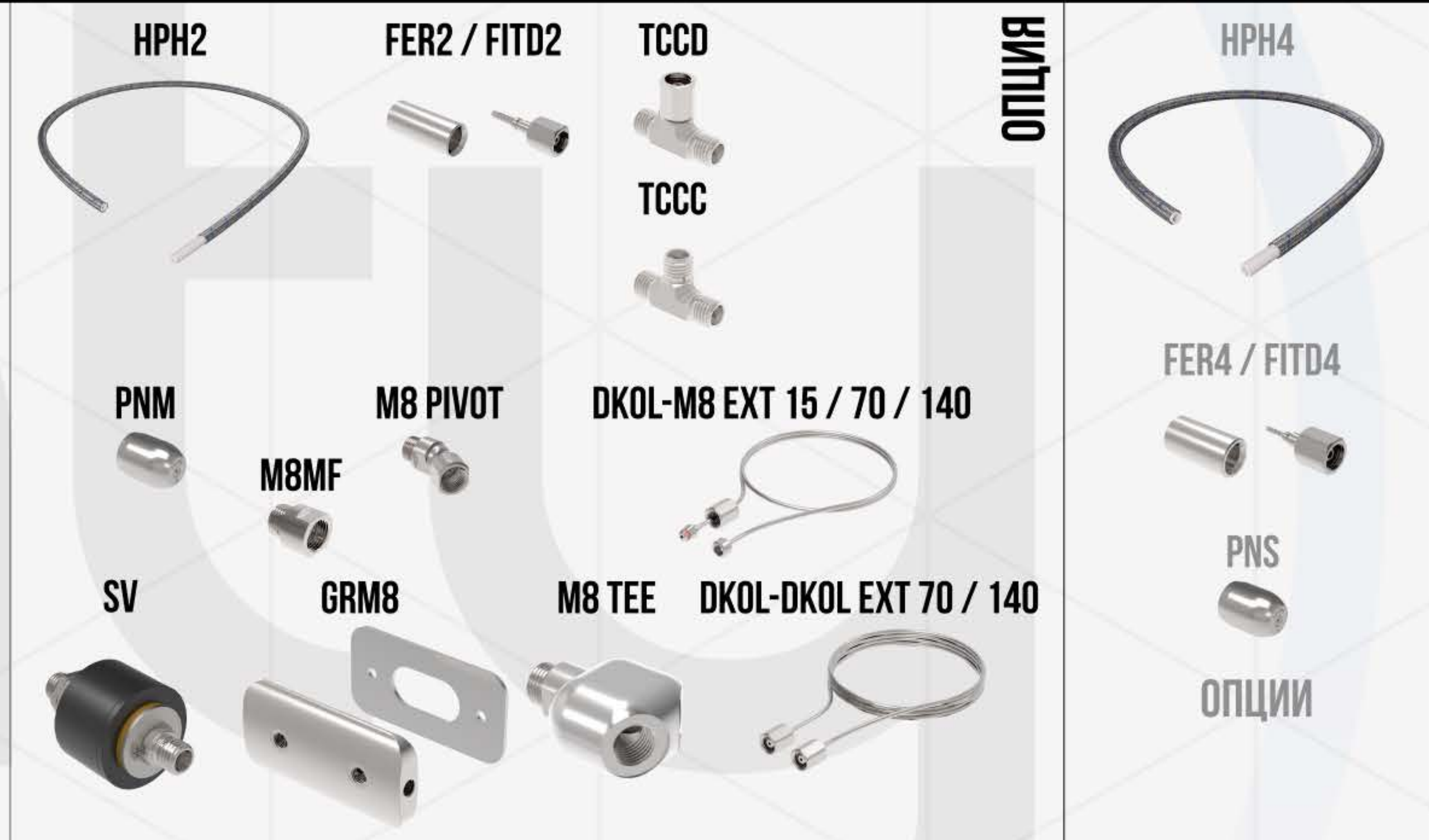
- 18 Л/Ч
- 2 ЗОНЫ УВЛАЖНЕНИЯ
- ПАСИВНЫЕ ФОРСУНКИ
- 2 МАГИСТРАЛИ ВД
- 300 ВТ



CL12 MANITOBA



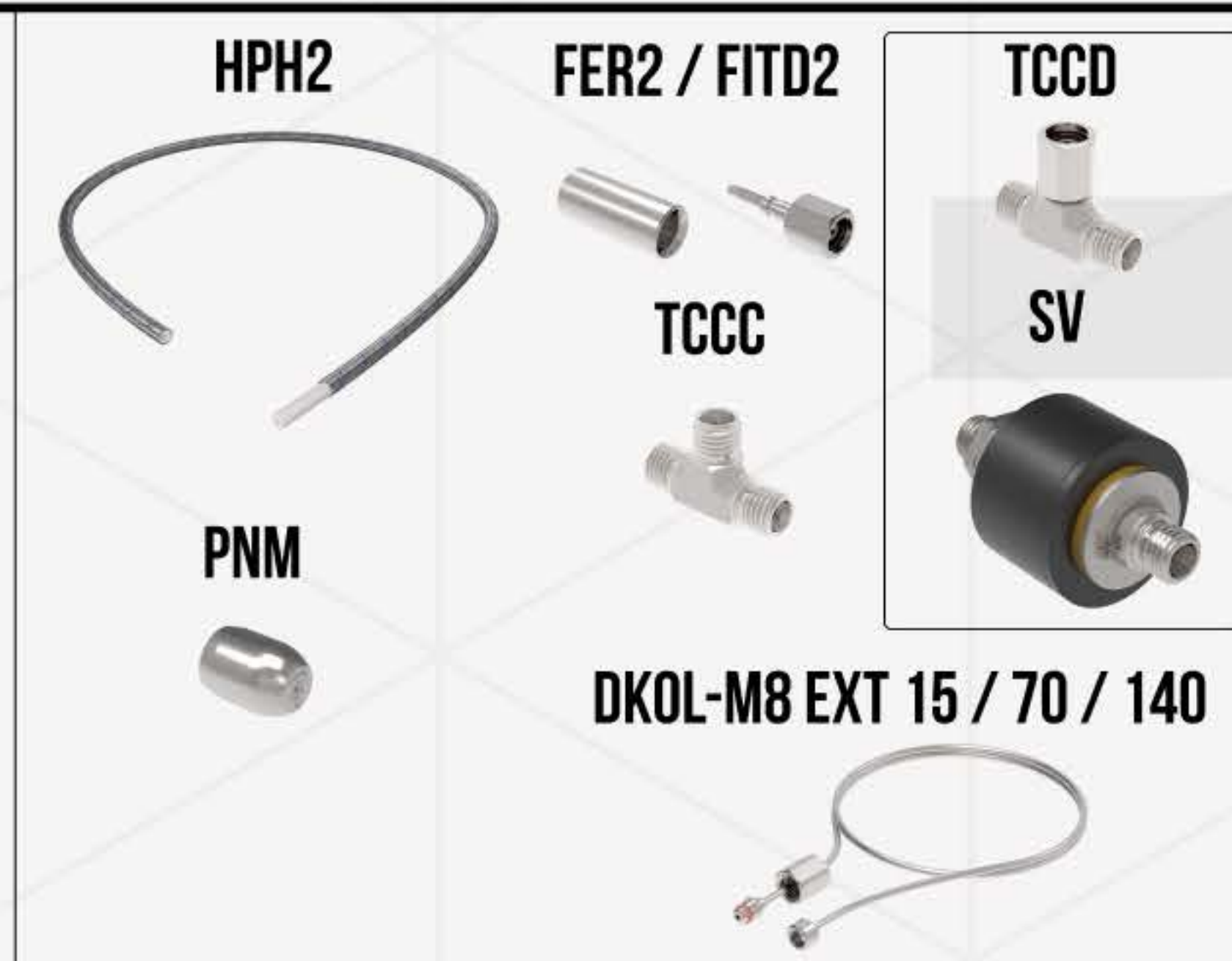
- 12 Л/Ч
- 12 ЗОН УВЛАЖНЕНИЯ
- АКТИВНЫЕ ФОРСУНКИ
- 330 ВТ



CL6 WE MULTI



- 6 Л/Ч
- ОДНОЗОНАЛЬНАЯ ИЛИ МУЛЬТИЗОНАЛЬНАЯ
- АКТИВНЫЕ / ПАСИВНЫЕ ФОРСУНКИ
- 280 ВТ



ВОЗНИКЛИ ПРОБЛЕМЫ
ПРИ ПОДБОРЕ?

МЫ ВСЕГДА РЯДОМ:

+7 495 129 00 81

info@liechty.ru

liechty.ru

